

# DEMI-PALETTE « EPAL 7 »

800 x 600 mm



Le travail de l'European Pallet Association, de ses Comités Nationaux et de ses titulaires de licence est à la base du succès du pool ouvert de palettes et de l'échange à l'international des outils de manutention EPAL. À travers le monde circulent plus de 650 millions de palettes EPAL, utilisées dans toutes les branches et devenues indispensables dans l'industrie et la logistique. Par rapport à la demi-palette « Düsseldorf » actuellement présente sur le marché, la nouvelle demi-palette « EPAL 7 » offre une capacité de charge et une durée de vie augmentées. Elle s'adresse en particulier au secteur des boissons et de l'agroalimentaire, aux discounteurs et à la grande distribution. L'assurance qualité constante ainsi que la qualité des matériaux utilisés optimisent la performance et garantissent la sécurité des utilisateurs comme des marchandises. La multiplicité des utilisations contribue dans une large mesure à la préservation des ressources écologiques et économiques.

## DONNÉES ET FAITS

Matériaux : 13 planches de bois de qualité, 3 dés, 42 pointes, 6 cornières en acier solides de 3 mm d'épaisseur, 21 rivets. Fabrication conforme à la Réglementation Technique de l'EPAL.

<b>Longueur</b>	800 mm
<b>Largeur</b>	600 mm
<b>Hauteur</b>	163 mm
<b>Poids</b>	env. 9,5 kg
<b>Charge max.</b>	500 kg

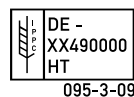
Lors du gerbage de palettes chargées sur une surface solide et plane, la charge supplémentaire sur la palette inférieure ne doit pas dépasser 1 500 kg.

## CONTRÔLE QUALITÉ



L'assurance qualité de l'EPAL garantit une qualité élevée et uniforme des palettes Europe EPAL au niveau international. Les sociétés de contrôle Bureau Veritas et CCIC effectuent chaque année, pour le compte de l'EPAL, plus de 25 000 contrôles inopinés dans les entreprises des titulaires de licence EPAL. La qualité contrôlée des palettes Europe EPAL est le fondement de la réutilisation et de l'échange, et donc de la durabilité des palettes Europe EPAL.

## MARQUAGES



« EPAL dans l'ovale » sur les trois cornières en acier côté étroit.

Sur le dé du milieu : rectangle avec épi de blé IPPC, code du pays, numéro IPPC du fabricant de la palette, HT (traitement thermique) ; n° d'identification EPAL avec numéro de licence du fabricant de la palette et date de fabrication (année, mois) ; agrafe de contrôle EPAL (uniquement sur un des dés du milieu) :



## NIMP 15

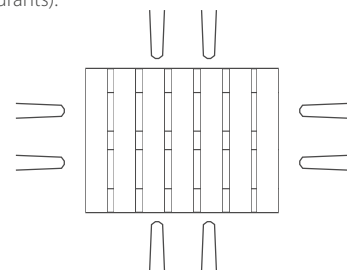


Le processus de fabrication des palettes Europe EPAL inclut un traitement thermique (HT), conformément à la norme NIMP 15. Cela permet d'éliminer les organismes nuisibles pour protéger les arbres d'autres écosystèmes et les végétaux en général contre les infestations par des parasites. Le traitement NIMP 15 permet l'utilisation sans restriction des palettes Europe EPAL dans le transport international et intercontinental de marchandises.

## MANUTENTION

L'enfourchement des 4 côtés et le chanfreinage bilatéral des semelles permettent une grande efficacité de manutention à tous les stades de la chaîne logistique (fabrication, stockage, transport).

Compatible avec tous les outils/chariots de manutention et systèmes de stockage standard (courants).



## RÉPARATION



Les palettes EPAL endommagées peuvent être réparées par toute entreprise de réparation titulaire d'une licence EPAL, et ce à moindre coût et dans le respect de l'environnement. Après réparation certifiée conforme à la norme de qualité, les palettes EPAL sont munies d'un clou de marquage de la réparation portant la marque EPAL ainsi que le numéro de licence de l'entreprise de réparation.

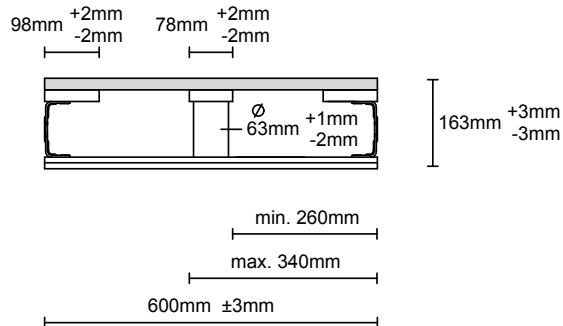


# DEMI-PALETTE «EPAL 7»

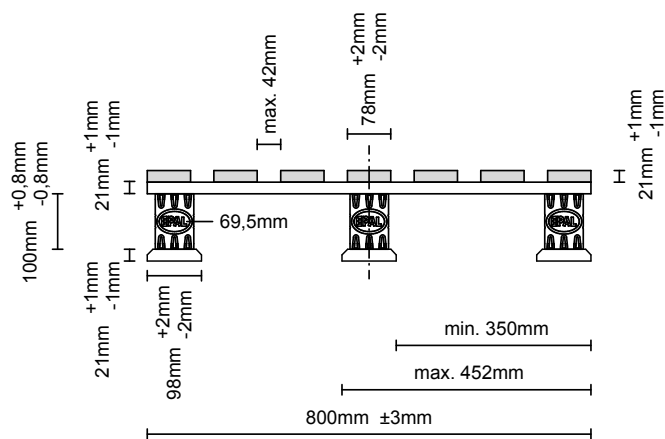
800 x 600 mm



Côté 600 mm



Côté 800 mm



Vue du dessus

